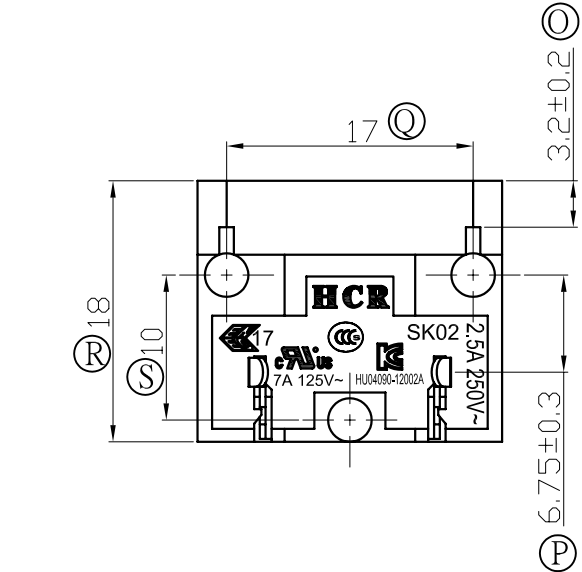
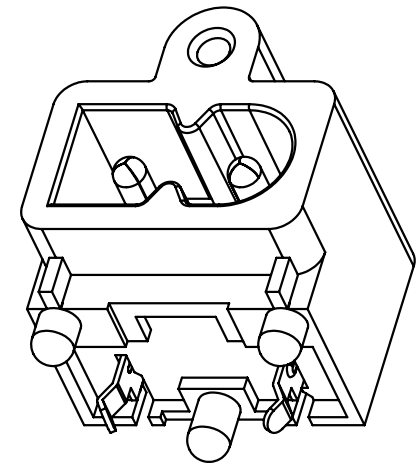
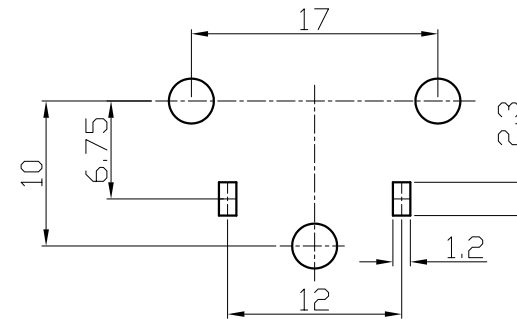


SPECIFICATION

- A: MATERIAL:**
 1. BODY: PC
 2. Pin: Sn-Plated
- B: CHARACTERISTICS:**
 1. RATING: 2.5A 250V~(C-ULus, ENEC & CCC & KC)
 2. INSULATION RESISTANCE: 100MΩ MIN, AT 500VDC
 3. ELECTRIC STRENGTH : 3000 VAC/1MIN, LEAKAGE CURRENT UNDER 0.5mA
- C: APPROVALS:** C-ULus, ENEC & CCC & KC
- D: MATERIAL USED MUST BE COMPLY WITH HQI-0010**
- E: CAN MEET ROHS**



SECTION A-A



PCB LAYOUT

TOLERANCES UNLESS OTHERWISE 未指定容許差尺寸之公差	
BASIC DIMENSIONS TOLERANCES	
UP TO 10 (10以下)	±0.3
ABOVE 10 TO 100(10~100)	±0.5
ABOVE 100 (100 以上)	±0.8
ANGULAR DIMENSIONS(角度)	±5°
DIMENSION UNIT	mm

東莞市華之力電子有限公司 DONGGUAN HCR ELECTRONICS CO., LTD.

2					核准 APPROVED BY	AaronJin	日期 DATE	20130717	投影法 PROJECT		機 型 PART NAME	INLET SOCKET
1					校對 CHECKED BY	RZTang	日期 DATE	20130717	比例 SCALE	1:1	型 號 PART NO	SK02
0	2013/07/17	新制定	A0	LamPeng	繪圖 DRAWN BY	LamPeng	日期 DATE	20130717	路徑 DWG NO	E:\成品圖 SK02\820194	料 號 ITEM NO	SK02-1801397423
NO	DATE	REVISION DESCRIPTION	REVISION	DRAWN	APPROVED							